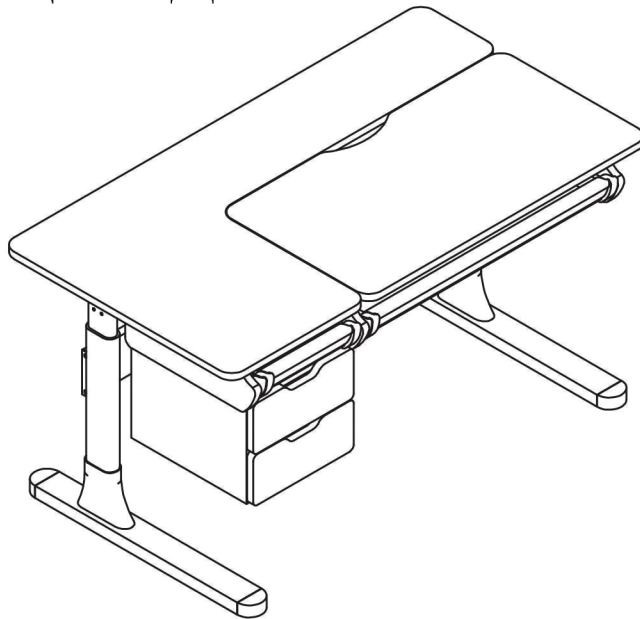


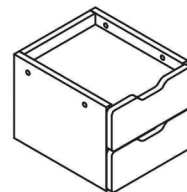


ЯЩИК ДЛЯ СТОЛУ BD-680



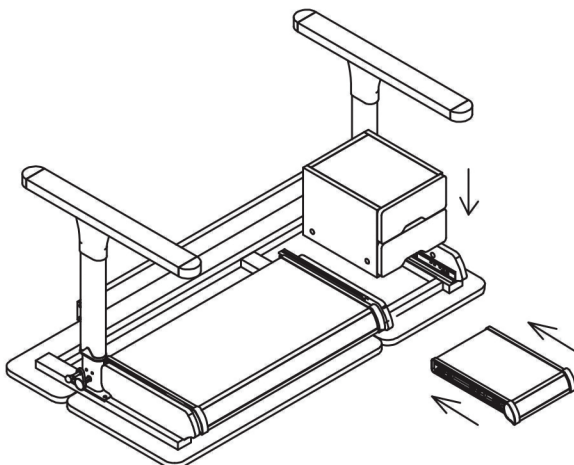
Перелік фурнітури:

G  M6*30 x5



Зібраний ящик

Збірка ящика:



Спочатку витягніть маленький пластиковий ящик. Потім прикрутіть дерев'яний ящик гвинтами G до панелей ящика. Знову вставте маленький пластиковий ящик.